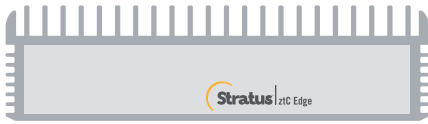




Nur für den Knotenaustausch. Erste Bereitstellung siehe **ztC Edge 100i/110i-Systeme: Ein System mit zwei Knoten bereitstellen**.

## ztC Edge 100i/110i-Systeme: Einen Knoten austauschen

### Austauschkomponenten



ztC Edge-Knoten



Netzadapter

(mit vorhandenem Netzkabel verwenden)

**1** Zu ersetzenden Knoten bestimmen. Fehlerhafter Knoten ist entweder ausgeschaltet (automatisch) oder eingeschaltet mit SYS-LED aus oder durchgehend grün (nicht in Ordnung). Ist der Knoten bereits ausgeschaltet, mit Schritt 3 fortfahren.

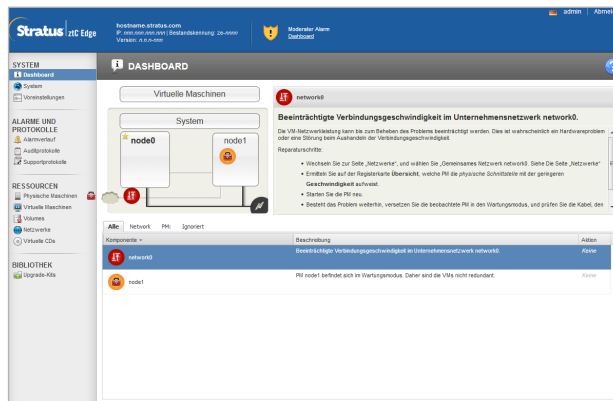


SYS

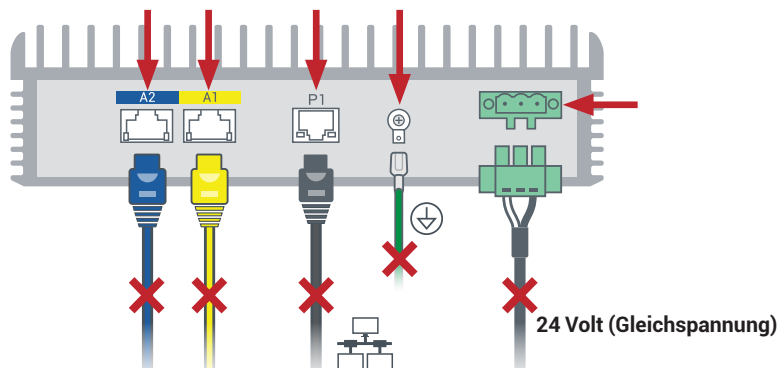


SYS

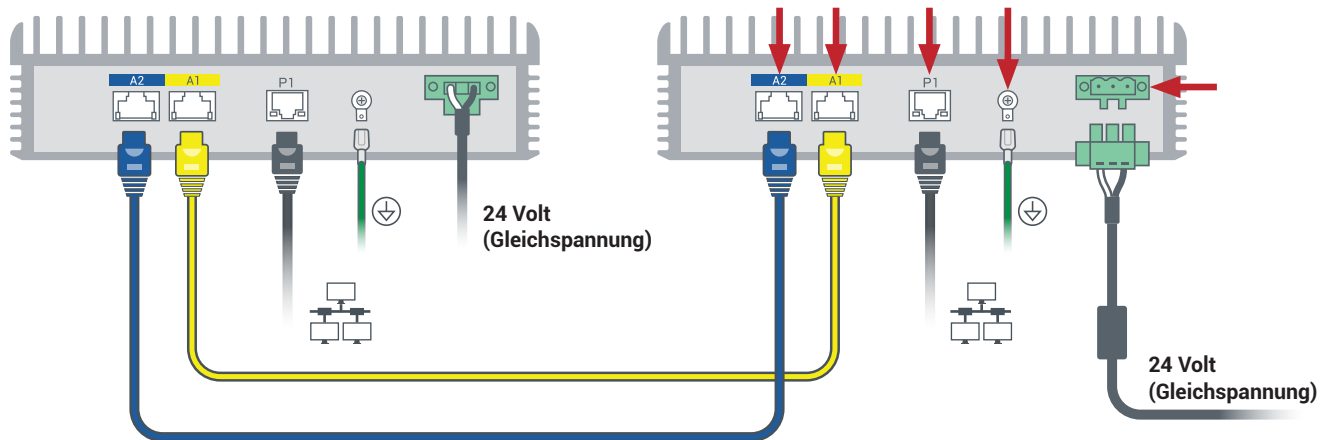
**2** Ist der fehlerhafte Knoten noch eingeschaltet, ztC-Konsole öffnen, um Probleme zu beheben, die das Herunterfahren verhindern. Zum Beispiel kann eine ausgefallene Netzwerkverbindung beim stabilen Knoten eine Abhängigkeit am fehlerhaften Knoten verursachen. Problem beheben und fehlerhaften Knoten herunterfahren.



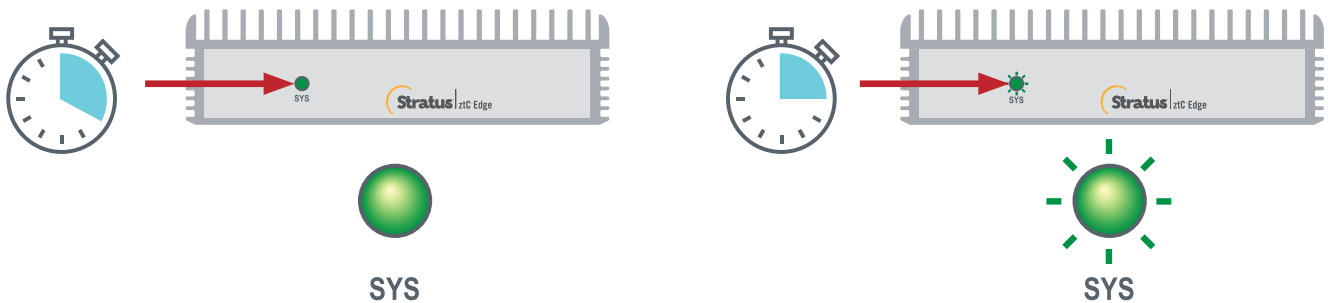
**3** Netzkabel vom fehlerhaften Knoten trennen, Netzkabel trennen (und Massekabel, falls vorhanden) und Knoten physisch aus dem System entfernen. Bei einem schienen- oder wandmontierten Knoten vorhandenes Montage-Kit vom fehlerhaften Knoten entfernen und am Ersatzknoten anbringen. Gegebenenfalls den Netzadapter ersetzen.



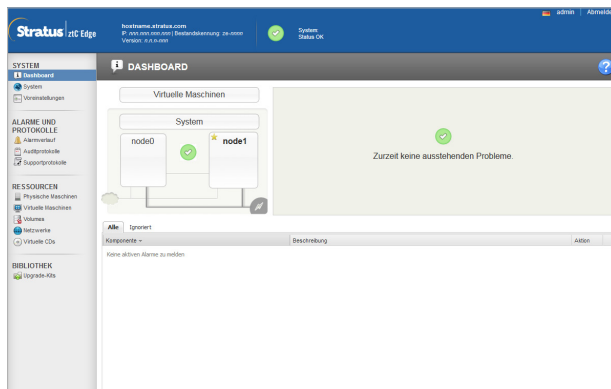
**4** Ersatzknoten in das System einfügen. Netzwerkkabel anschließen (und ggf. Massekabel), dann Strom anschließen, um den Knoten automatisch einzuschalten. Der Knotenaustausch ist abgeschlossen. Das System beginnt ohne Benutzeraktion mit der Synchronisierung.



**5** Nach 20 Minuten wechselt die SYS-LED von aus zu durchgehend grün, um anzuzeigen, dass die Software auf dem Ersatzknoten startet. Nach weiteren 15 Minuten blinkt die SYS-LED, um anzuzeigen, dass das System in Ordnung ist.



**6** Bei der ztC-Konsole anmelden, um die Systemintegrität zu überprüfen. Bei virtuellen Maschinen dauert die Synchronisierung u. U. Stunden. Danach zeigt das **Dashboard** grüne Häkchen ohne ausstehende Probleme an.



**Versionshinweise** und Dokumentationen zum ztC Edge finden Sie unter <http://ztcedgedoc.stratus.com>.

Um Zugriff auf weitere ztC Edge-Ressourcen zur Selbsthilfe zu bekommen, darunter Wissensdatenbank-Artikel und Softwaredownloads, besuchen Sie den Stratus-Kundendienst unter <http://www.stratus.com/support>.