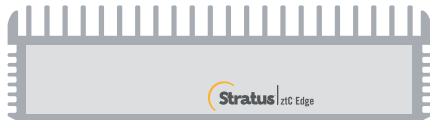




ノードの交換作業のみに使用してください。初期の展開を行う場合は『ztC Edge 100i/110i システム: デュアルノードシステムを展開する』を参照してください。

ztC Edge 100i/110i システム: ノードを交換する

交換コンポーネント



ztC Edge ノード



電源アダプタ
(既存の電源ケーブルと併用)

1 交換するノードの位置を確認します。障害のあるノードは電源が (自動で) オフにされているか、電源がオンで SYS LED がオフまたは緑に点灯 (非正常) しています。ノードの電源が既にオフになっている場合はステップ 3 に進みます。



SYS

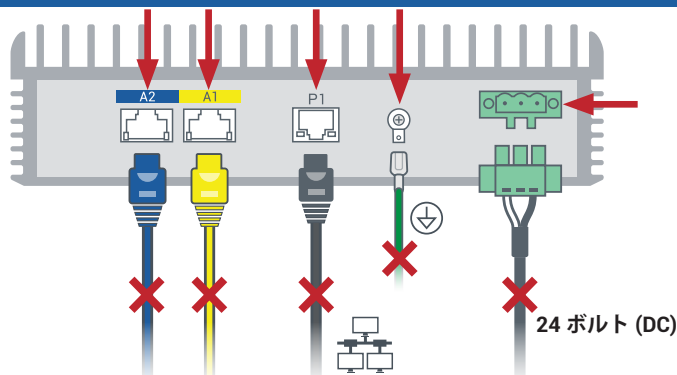


SYS

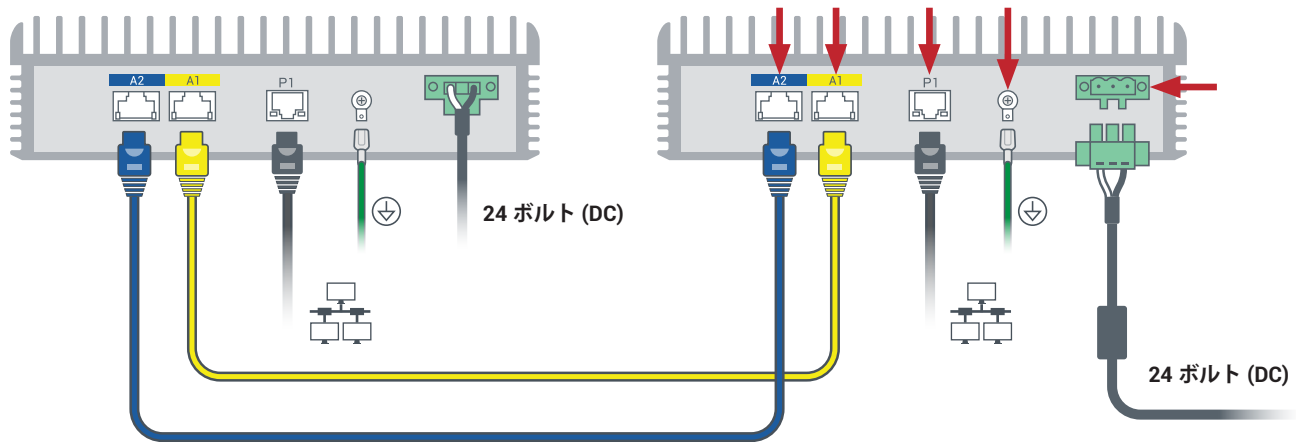
2 障害のあるノードの電源がオンになっている場合、ztC コンソールを開いてシャットダウンを妨げている問題を解決します。たとえば、正常なノード上でエラーとなったネットワーク接続は、障害のあるノードへの依存の原因となり得ます。問題を解決して障害のあるノードをシャットダウンします。



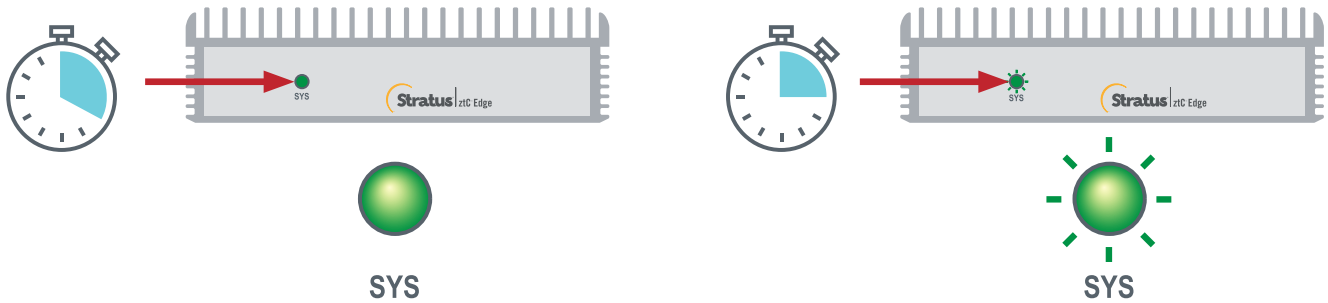
3 障害のあるノードから電源ケーブルを切断し、ネットワーク ケーブル (および該当する場合はシグナルグラウンド線) を切断して、システムからノードを物理的に取り除きます。レールや壁かけマウントに取り付けられているノードの場合、既存のマウント キットを障害のあるノードから取り除き、交換したノードに設置し直します。必要に応じて電源アダプタを交換します。



4 交換したノードをシステムに追加します。ネットワーク ケーブル (および該当する場合はシグナル グラウンド線) を差し込み直し、電源を再接続してノードを自動的に電源オンにします。これでノードの交換が完了します。ユーザによる入力なしでシステムが同期を開始します。



5 20 分後に SYS LED がオフから緑の点灯に切り替わり、交換ノード上のソフトウェアが起動したことを示します。さらに 15 分後に SYS LED が点滅し始め、システムが正常であることを示します。



6 ztC コンソールにログオンしてシステムの正常性を確認します。仮想マシンの同期には数時間かかる場合があります。その後、未解決の問題がないことを示す緑のチェックマークがダッシュボードに表示されます。



ztC Edge のリリース ノートとマニュアルについては、<http://ztcedgedoc.stratus.com> にアクセスしてください。

ナレッジ ベース記事やソフトウェアダウンロードを含むその他の ztC Edge 自己解決用リソースについては、Stratus カスタマ サービス サイト (<http://www.stratus.com/support>) にアクセスしてください。