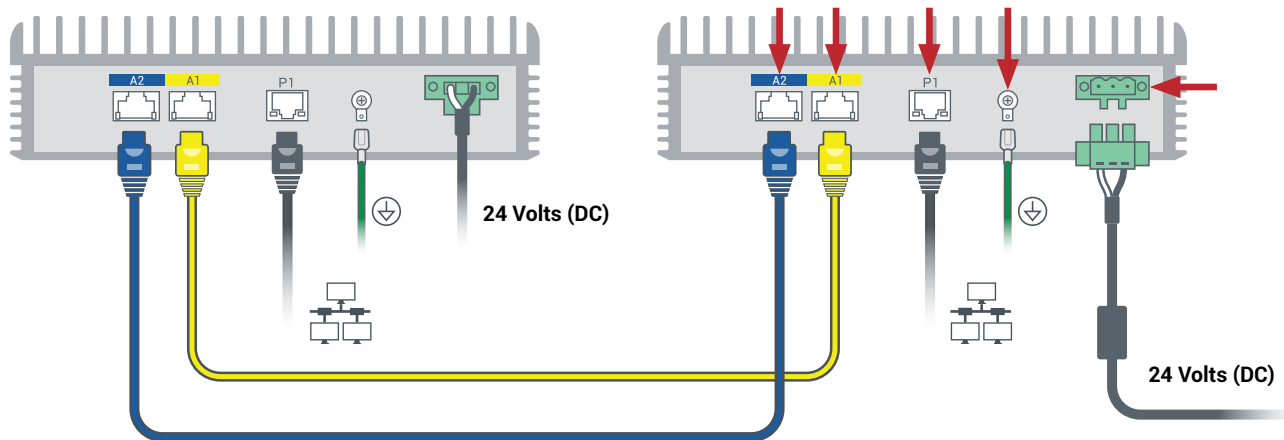
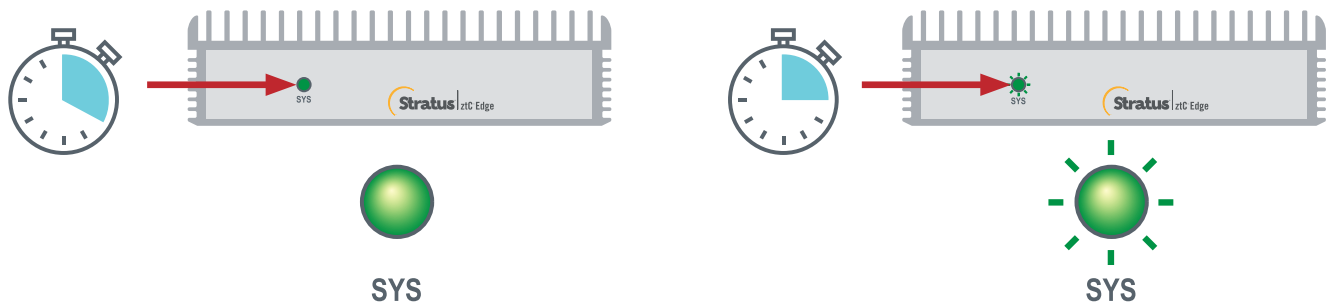


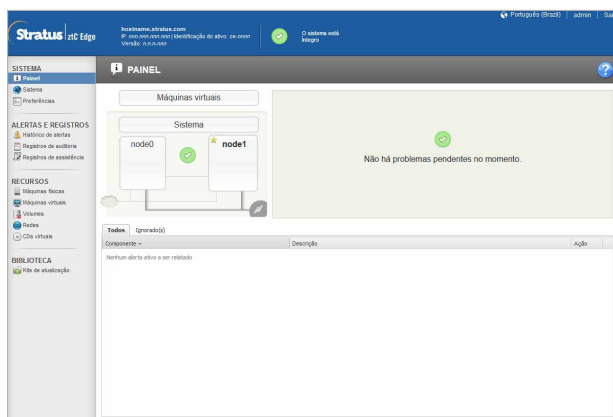
4 Adicione o nó substituto ao sistema. Reconecte os cabos de rede (e o cabo de aterramento de sinal, se houver) e, em seguida, o cabo de energia para ligar automaticamente o nó. A substituição do nó está concluída. O sistema começa a sincronização, sem precisar da interferência do usuário.



5 Após 20 minutos, o LED SYS passa de desligado a verde estático, indicando que o software no nó substituto está sendo iniciado. Depois de mais 15 minutos, o LED SYS começa a piscar para mostrar que o sistema está íntegro.



6 Inicie uma sessão no Console do ztC Edge para confirmar a integridade do sistema. O processo de sincronização das máquinas virtuais pode durar horas e, em seguida, o **Painel** exibe marcas de verificação verdes sem problemas pendentes.



Para ler as **Notas da versão** e a documentação do ztC Edge, visite <http://ztcedgedoc.stratus.com>.

Para acessar outros recursos de autoajuda do ztC Edge, inclusive artigos da Base de Conhecimento e downloads de software, visite o Serviço de Atendimento ao Cliente da Stratus em <http://www.stratus.com/support>.