



仅用于添加另一个节点。对于初始部署，请参阅 **ztC Edge 100i/110i 系统：部署单节点系统**。



## ztC Edge 100i/110i 系统：添加节点

### 用户提供的组件



1/8" 一字螺丝刀  
(如果安装)



#2 十字螺丝刀  
(如果安装)



网络电缆



信号地线和连接器  
(可选)



联网的 PC 或笔记本电脑

如果已经对 **Node0** 使用静态 IP 地址，则联系网络管理员为 **Node1** 分配静态 IP 地址；否则，DHCP 会自动分配此地址。仅在需要时输入其他网络设置，以供参考。

系统 IP 地址  
(需要静态) \_\_\_\_\_ . \_\_\_\_\_ . \_\_\_\_\_ . \_\_\_\_\_

Node0 IP 地址 \_\_\_\_\_ . \_\_\_\_\_ . \_\_\_\_\_ . \_\_\_\_\_

(新) Node1 IP 地址 \_\_\_\_\_ . \_\_\_\_\_ . \_\_\_\_\_ . \_\_\_\_\_

网关地址 \_\_\_\_\_ . \_\_\_\_\_ . \_\_\_\_\_ . \_\_\_\_\_

网络掩码 \_\_\_\_\_ . \_\_\_\_\_ . \_\_\_\_\_ . \_\_\_\_\_

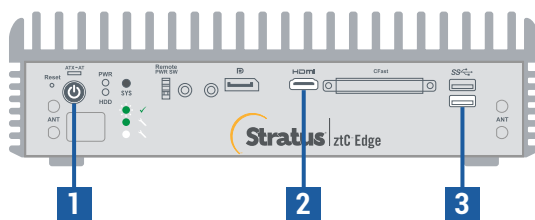
DNS 服务器 \_\_\_\_\_ . \_\_\_\_\_ . \_\_\_\_\_ . \_\_\_\_\_

\_\_\_\_\_ . \_\_\_\_\_ . \_\_\_\_\_ . \_\_\_\_\_

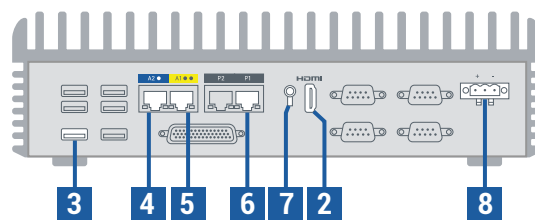
(系统和节点 IP 地址必须在相同子网上。)

### 系统概述

ztC Edge 100i 系统 (前视图)

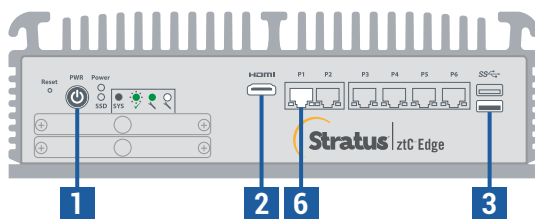


ztC Edge 100i 系统 (后视图)

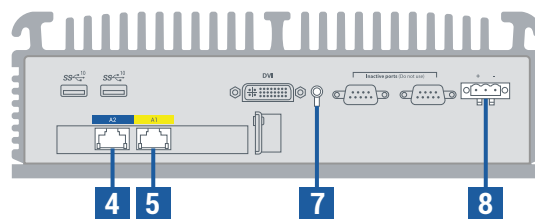


1. 电源按钮
2. HDMI 端口 (监视器)
3. USB 端口 (键盘)
4. A2 端口 (蓝色网络)
5. A1 端口 (黄色网络)
6. P1 端口 (LAN)
7. 信号地线连接器
8. 电源连接器

ztC Edge 110i 系统 (前视图)



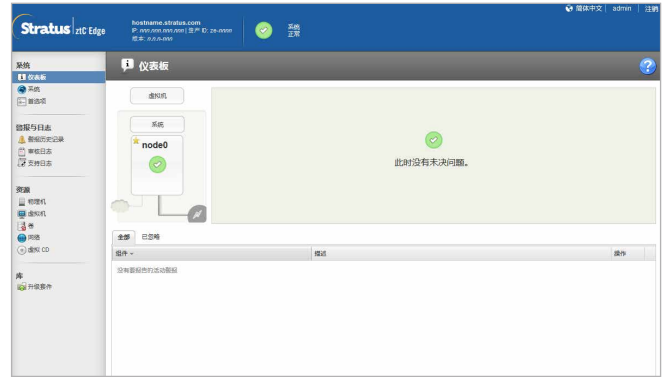
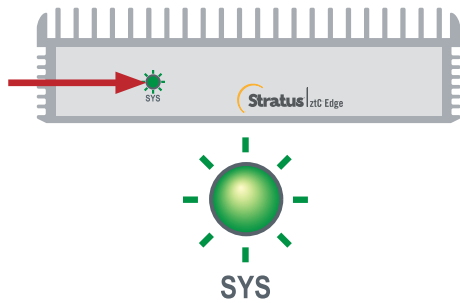
ztC Edge 110i 系统 (后视图)



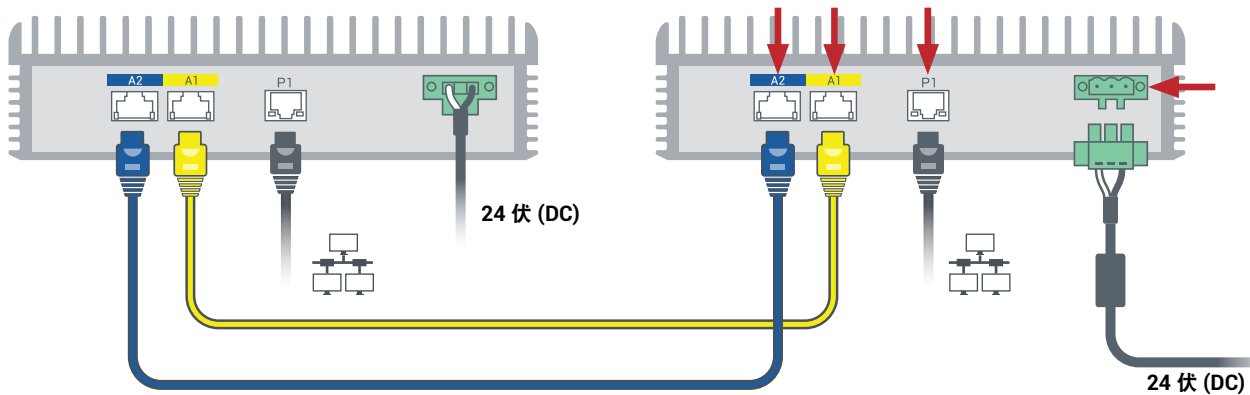
有关 ztC Edge 发行说明和文档，请访问 <http://ztcedgedoc.stratus.com>。

要访问其他 ztC Edge 自助资源，包括知识库文章和软件下载，请访问 Stratus 客户服务，网址为 <http://www.stratus.com/support>。

**1** 通过闪烁的 SYS LED 确认第一个节点正在运行且正常。在与第一个节点具有网络连接的 PC 或笔记本电脑上，连接到 ztC Edge 控制台，确认**仪表盘**页显示绿色勾号，并且不存在未决问题。（注意：考虑将操作步骤延迟到计划的维护期执行，因为在节点同步并且在第 6 步中重新启动 VM 前，VM 性能可能会变慢。）



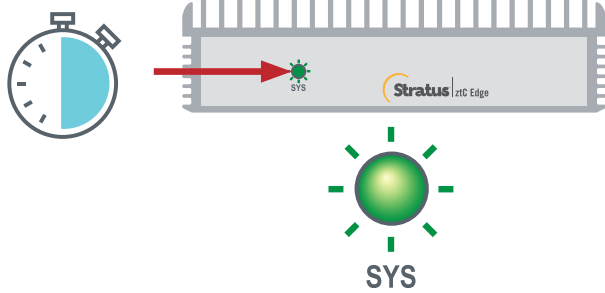
**2** 将蓝色和黄色网络电缆从第一个节点连接到第二个节点（A2 和 A1 端口），并将第二个节点的 P1 端口连接到您的现有 LAN（与第一个节点上的 P1 相同的子网）。将电源连接到第一个节点，然后确认开启了电源。



**3** 在与第一个节点连接的 ztC Edge 控制台中，打开**首选项**，单击**可用性**，然后单击 +（加号），添加第二个节点。完成添加节点向导，以便对节点进行配对并使系统实现冗余。



**4** 配对可能最多需要 30 分钟才能完成，之后第二个节点上的 SYS LED 闪烁，以指示正常状态，并且添加节点向导通过每个选项卡上的绿色勾号确认配对成功。



**5** 在 ztC Edge 控制台中，打开首选项页，然后单击 IP 配置，验证设置。如果需要，输入第二个节点 (node1) 的静态 IP 地址，然后单击保存。



**6** 任何现有 VM 均可同步数小时，之后必须重新启动 VM 才能启用冗余并清除警告。仅限 ztC Edge 110i 系统：在 VM 停机时，考虑按照在线帮助的说明更新每个 VM 的 HA/FT 设置。当系统已同步并且 VM 正在运行时，仪表盘显示绿色勾号，无未解决的问题。

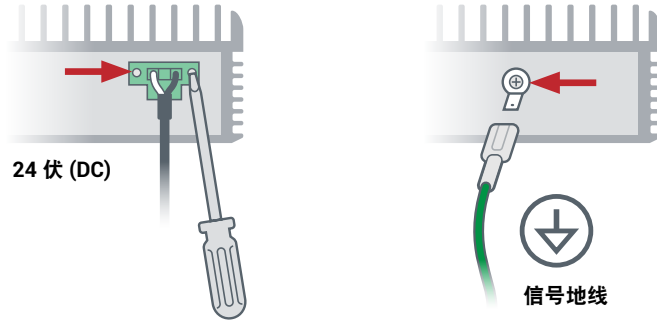


建议

在使用系统之前，请确保它正在运行最新的软件。请参阅**发行说明**了解详细信息，并从以下网址下载软件：<https://www.stratus.com/services-support/downloads>。

可选

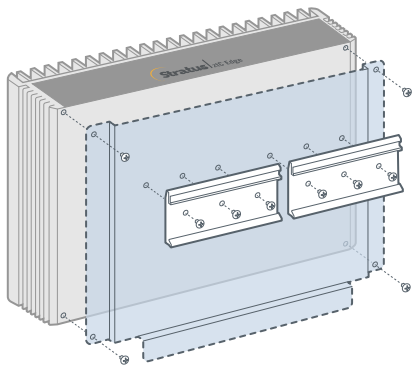
使用 1/8" 一字螺丝刀拧紧电源连接器上的外加螺丝。安装用户提供的信号地线。



可选

使用 # 2 十字螺丝刀将 DIN 导轨安装或墙壁安装套件固定到节点上。或者，仅为独立节点安装橡胶支脚。

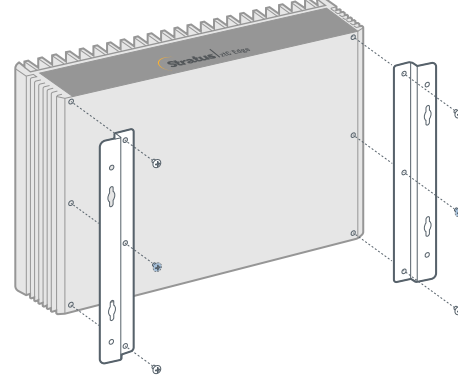
DIN 导轨安装支架



**ztC Edge 100i 系统**  
使用提供的（4 颗）螺钉固定安装板。使用提供的（6 颗）螺钉将 DIN 导轨支架固定到安装板上。

**ztC Edge 110i 系统**  
无需安装板。使用提供的（6 颗）螺钉将 DIN 导轨支架直接固定到节点底部。

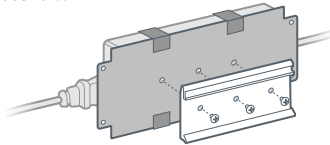
墙壁安装支架



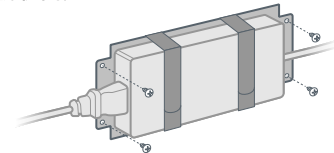
**ztC Edge 100i 系统**使用提供的（4 颗）螺钉固定墙壁安装支架。

**ztC Edge 110i 系统**使用节点底部中的（6 颗）现有螺钉固定墙壁安装支架。

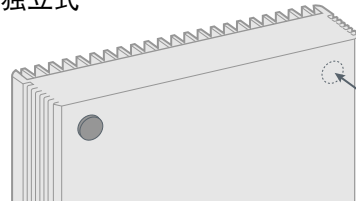
DIN 导轨电源适配器安装板  
(后视图)



墙壁安装电源适配器安装板  
(前视图)



独立式



提供的（4 个）  
橡胶支脚