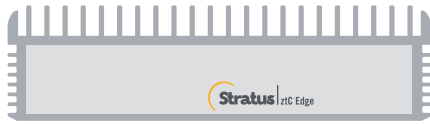




仅用于在双节点系统中更换节点。有关添加第二个节点，请参阅 **100i/110i 系统：添加节点**。

更换组件



ztC Edge 节点



电源适配器
(与现有电源线配合使用)

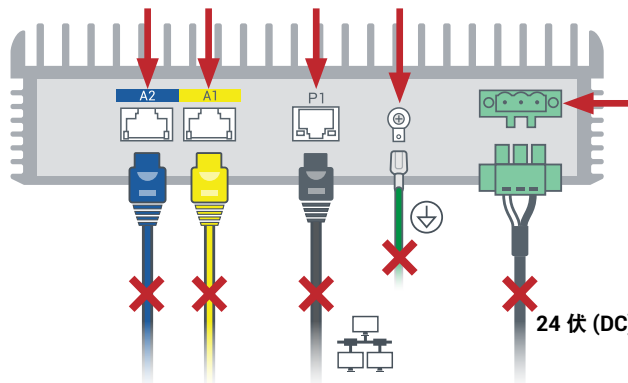
1 找到要更换的节点。关闭故障节点（自动），或者在 SYS LED 不亮或常绿（运行状况不正常）时启动故障节点。如果已关闭节点，则跳到第 3 步。



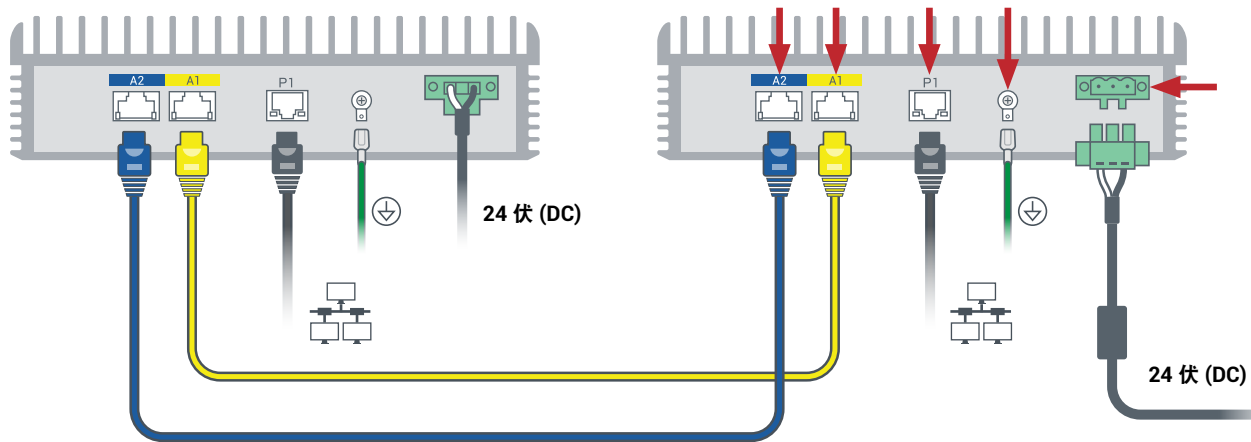
2 如果故障节点仍处于开启状态，则打开 ztC Edge 控制台，以解决阻止关机的问题。例如，正常节点上的网络连接故障可能导致对故障节点的依赖。解决问题并关闭故障节点。



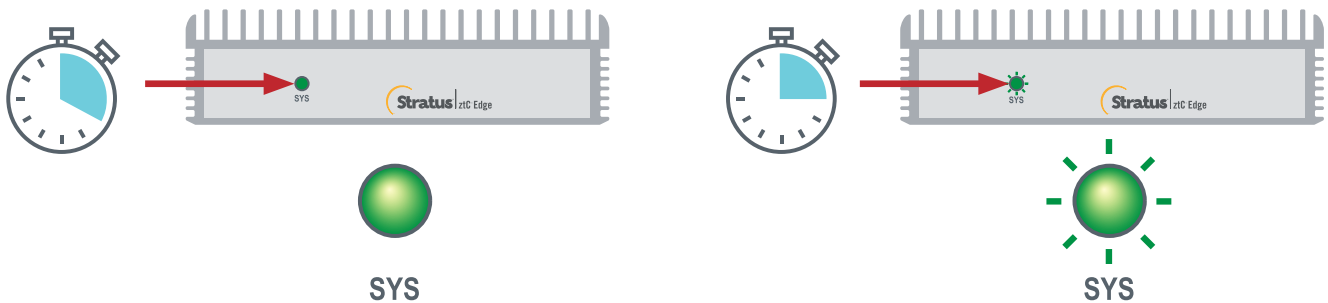
3 断开电源线与故障节点的连接，断开网络电缆（和信号地线，如果存在），然后将节点从系统中移除。对于导轨或墙壁安装式节点，将现有安装套件从故障节点上卸下，然后将其重新安装到更换节点上。如果需要，更换电源适配器。



4 向系统中添加更换节点。重新连接网络电缆（和信号地线，如果存在），然后重新连接电源，以便自动启动节点。节点更换完成。系统开始同步，无需用户输入。



5 20 分钟后，SYS LED 循环从不亮变为常绿，以表明更换节点上的软件正在启动。再过 15 分钟后，SYS LED 开始闪烁，以表明系统运行正常。



6 登录到 ztC Edge 控制台，确认系统运行状况。虚拟机可同步数小时，之后**信息面板**显示绿色勾号，无未解决的问题。



有关 ztC Edge **发行说明**和**文档**，请访问 <http://ztcedgedoc.stratus.com>。

要访问其他 ztC Edge 自助资源，包括知识库文章和软件下载，请访问 Stratus 客户服务，网址为 <http://www.stratus.com/support>。

部件编号：R013Z-02 | 发布日期：2021 年 8 月

版本号：Stratus Redundant Linux 版本 2.3.0.0

规格和描述为摘要，并且可能发生更改，恕不另行通知。

Stratus 和 Stratus 徽标是注册商标。Stratus Technologies 徽标、Stratus 24x7 徽标和 ztC 是 Stratus Technologies Ireland, Ltd. 的商标。

所有其他商标和注册商标都是其各自持有者的财产。

©2021 Stratus Technologies Ireland, Ltd.。保留所有权利。