



Nur für das Hinzufügen eines zweiten Knotens verwenden. Erste Bereitstellung siehe **ztC Edge 100i/110i-Systeme: Ein System mit einem Knoten bereitstellen**.

ztC Edge 100i/110i-Systeme: Einen Knoten hinzufügen

Komponenten vom Benutzer



Wird bereits eine statische IP-Adresse für Knoten0 verwendet, Netzwerkadministrator kontaktieren, um statische IP-Adresse für Knoten1 zuzuweisen; andernfalls weist DHCP diese automatisch zu. Andere Netzwerkeinstellungen nur eingeben, falls dies für Referenzzwecke erforderlich ist.

System-IP-Adresse (statische erforderlich) _ _ _ . _ _ _ . _ _ _ . _ _ _

IP-Adresse Knoten0 _ _ _ . _ _ _ . _ _ _ . _ _ _

(Neu) IP-Adresse Knoten1 _ _ _ . _ _ _ . _ _ _ . _ _ _

Gatewayadresse _ _ _ . _ _ _ . _ _ _ . _ _ _

Netzwerkmaske _ _ _ . _ _ _ . _ _ _ . _ _ _

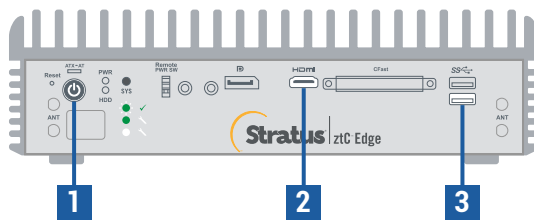
DNS-Server _ _ _ . _ _ _ . _ _ _ . _ _ _

_____ . _____ . _____ . _____

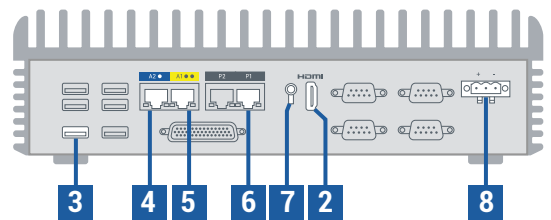
(System- und Knoten-IP-Adresse müssen sich im selben Subnetz befinden.)

Systemüberblick

ztC Edge 100i-Systeme (Vorderansicht)

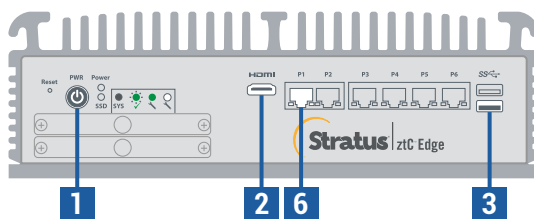


ztC Edge 100i-Systeme (Rückansicht)

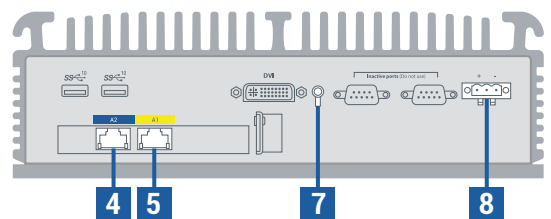


- 1. Netzta
- 2. HDMI-Port (Monitor)
- 3. USB-Port (Tastatur)
- 4. Port A2 (blaues Netzwerk)
- 5. Port A1 (gelbes Netzwerk)
- 6. Port P1 (LAN)
- 7. Massekabelanschluss
- 8. Stromanschluss

ztC Edge 110i-Systeme (Vorderansicht)

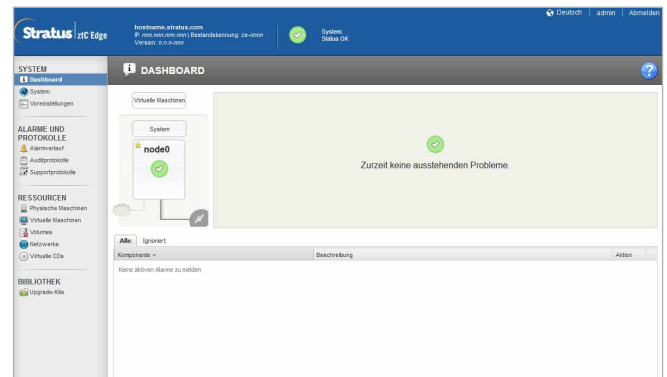
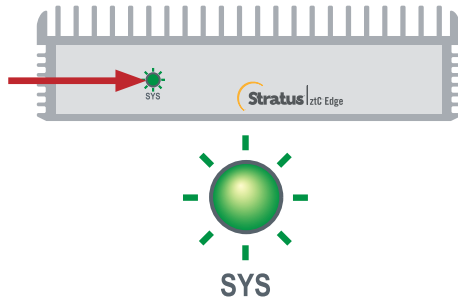


ztC Edge 110i-Systeme (Rückansicht)

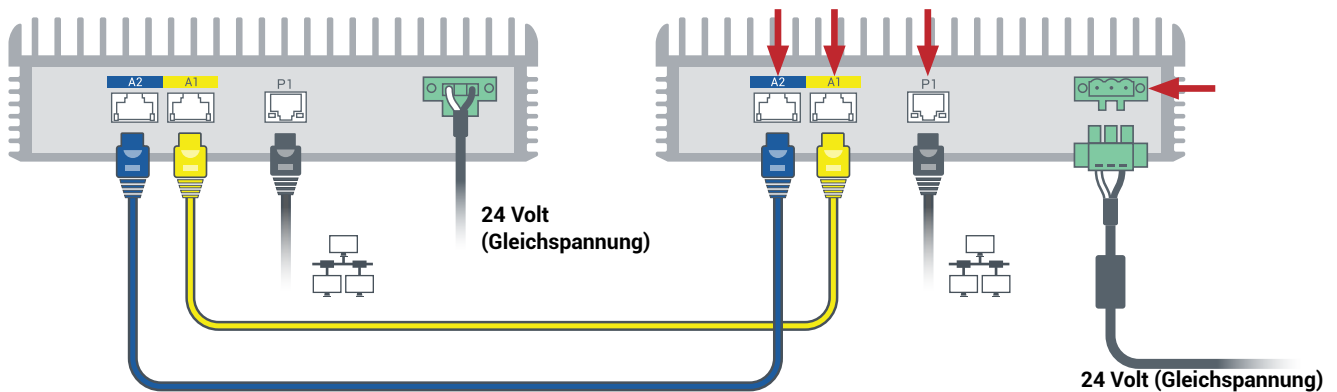


Versionshinweise und Dokumentationen zum ztC Edge finden Sie unter <http://ztcedgedoc.stratus.com>. Um Zugriff auf weitere ztC Edge-Ressourcen zur Selbsthilfe zu bekommen, darunter Wissensdatenbank-Artikel und Softwaredownloads, besuchen Sie den Stratus-Kundendienst unter <http://www.stratus.com/support>.

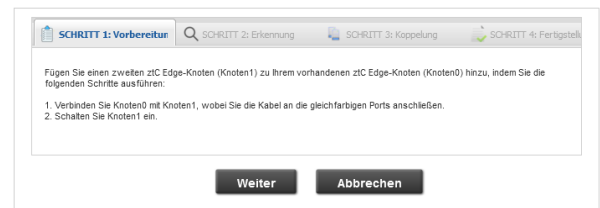
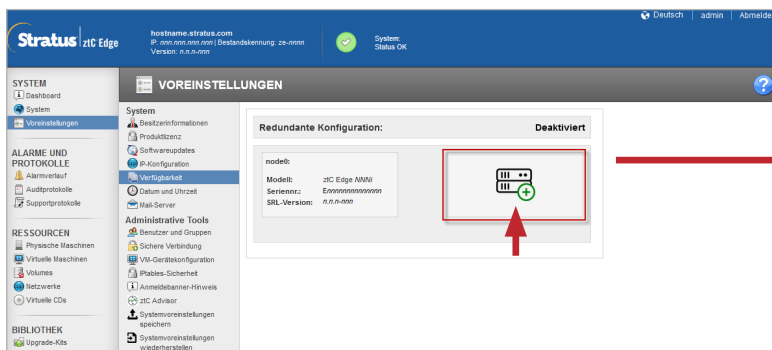
1 Integrität des ersten Knotens überprüfen, die SYS-LED blinkt. Bei einem PC oder Laptop mit Netzwerkkonnektivität zum ersten Knoten ztC Edge-Konsole verbinden und überprüfen, ob auf der **Dashboard**-Seite grüne Häkchen ohne ausstehende Probleme angezeigt werden. (Hinweis: Der Vorgang sollte evtl. bis zur geplanten Wartung verschoben werden, da die VM-Leistung sich bis Synchronisieren der Knoten und Neustart der VMs in Schritt 6 verlangsamen kann.)



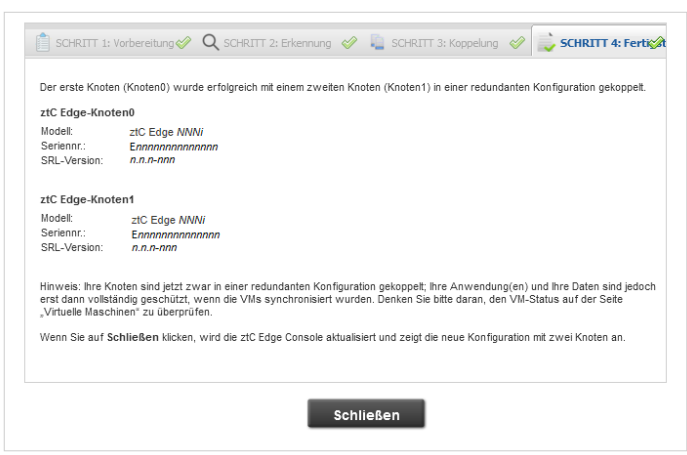
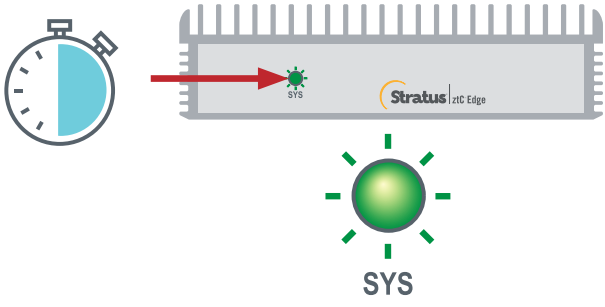
2 Blaues und gelbes Netzkabel vom ersten Knoten mit zweitem Knoten (Ports A1 und A2) verbinden, und Port P1 am zweiten Knoten mit dem vorhandenen LAN verbinden (selbes Subnetz wie P1 am ersten Knoten). Strom an den zweiten Knoten anschließen und überprüfen, dass dieser eingeschaltet wird.



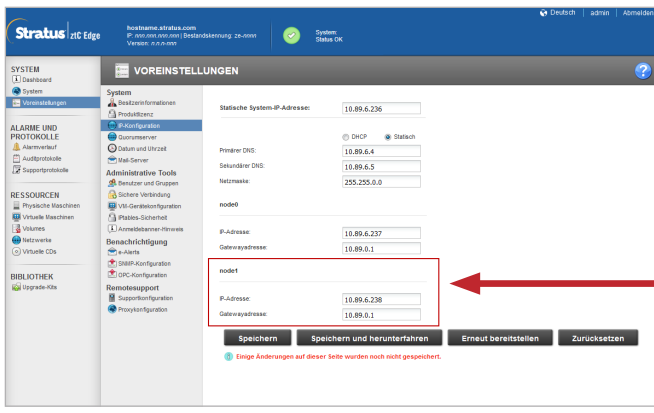
3 In der mit dem ersten Knoten verbundenen ztC Edge-Konsole **Voreinstellungen** öffnen, auf **Verfügbarkeit** klicken und dann auf **+** (Plus-Zeichen) klicken, um einen zweiten Knoten hinzuzufügen. Assistenten zum Hinzufügen von Knoten abschließen, um Knoten zu koppeln und System redundant zu machen.



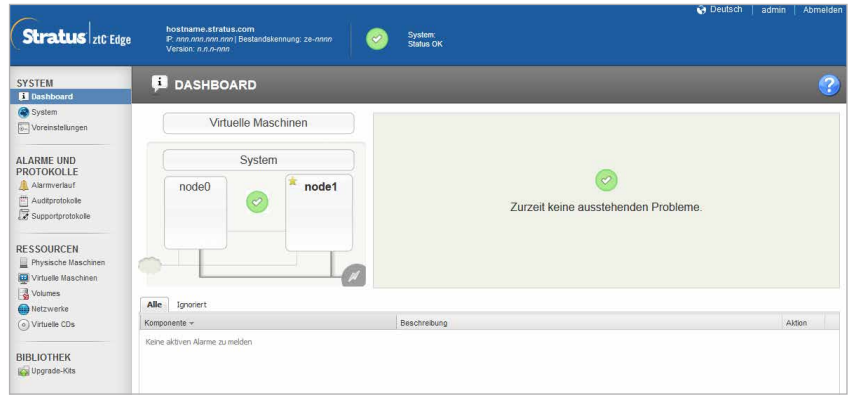
4 Die Koppelung kann bis zu 30 Minuten dauern. Danach blinkt die SYS-LED am zweiten Knoten, um einen stabilen Status anzuzeigen, und der Assistent zum Hinzufügen von Knoten bestätigt die erfolgreiche Koppelung durch grüne Häkchen auf jeder Registerkarte.



5 In der ztC Edge-Konsole die Seite **Voreinstellungen** öffnen und auf **IP-Konfiguration** klicken, um Einstellungen zu überprüfen. Ggf. statische IP-Adresse für zweiten Knoten (**Knoten1**) eingeben und auf **Speichern** klicken.



6 Synchronisierung der eventuell vorhandener VMs kann einige Stunden dauern. Danach müssen die VMs neu gestartet werden, um Redundanz zu aktivieren und Meldungen zu entfernen. Nur für ztC Edge 110i-Systeme: Während VMs nicht in Betrieb sind, ggf. die HV/FT-Einstellung für jede VM ändern wie in der Online-Hilfe beschrieben. Nachdem System synchronisiert wurde und VMs ausgeführt werden, zeigt **Dashboard** grüne Häkchen ohne ausstehende Problem an.

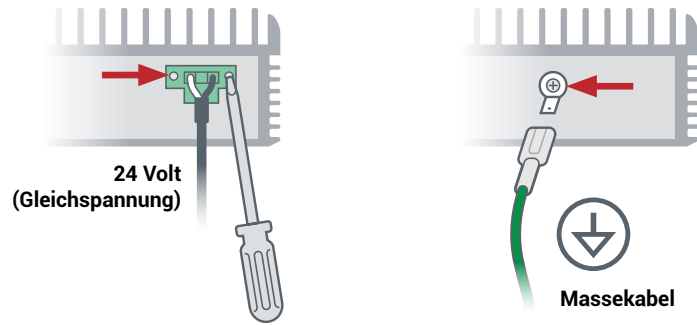


Empfohlen

Vor Verwendung des Systems sicherstellen, dass die neueste Software ausgeführt wird. Ausführliche Informationen finden Sie in den **Versionshinweisen**. Software verfügbar unter <https://www.stratus.com/services-support/downloads>.

Optional

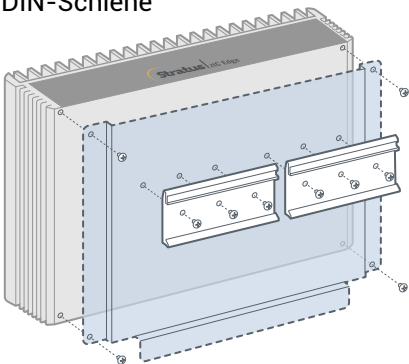
Unverlierbare Schrauben am Stromanschluss mit einem 1/8-Zoll-Schlitzschraubendreher anziehen. Vom Benutzer bereitgestelltes Massekabel installieren.



Optional

DIN-Schienenhalterung oder Wandhalterung mit einem Kreuzschlitzschraubendreher Nr. 2 am Knoten befestigen. Oder bei freistehendem Knoten GummifüÙe anbringen.

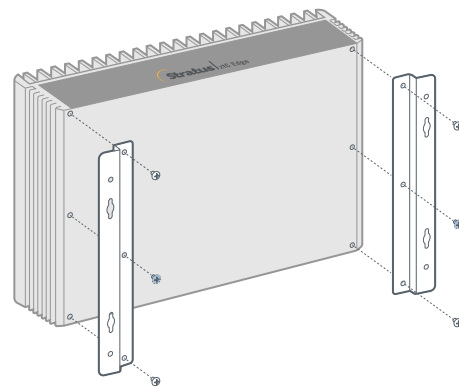
Montagehalterungen für DIN-Schiene



ztC Edge 100i-Systeme
Montageplatte mit (4) mitgelieferten Schrauben befestigen. DIN-Schienenhalterungen mit (6) mitgelieferten Schrauben an der Montageplatte befestigen.

ztC Edge 110i-Systeme
Keine Montageplatte erforderlich. DIN-Schienenhalterungen mit (6) mitgelieferten Schrauben direkt an der Knotenunterseite befestigen.

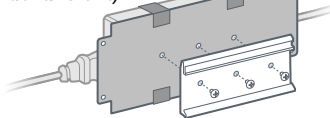
Wandmontagehalterungen



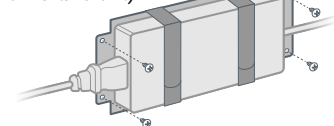
ztC Edge 100i-Systeme
Wandmontagehalterungen mit (4) mitgelieferten Schrauben befestigen.

ztC Edge 110i-Systeme
Wandhalterungen mit (6) vorhandene Schrauben an der Knotenunterseite befestigen.

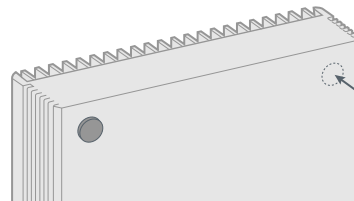
Montageplatte für den DIN-Schienen-Netzadapter (Rückansicht)



Montageplatte für den Wandmontage-Netzadapter (Vorderansicht)



Frei stehend



(4) GummifüÙe (mitgeliefert)