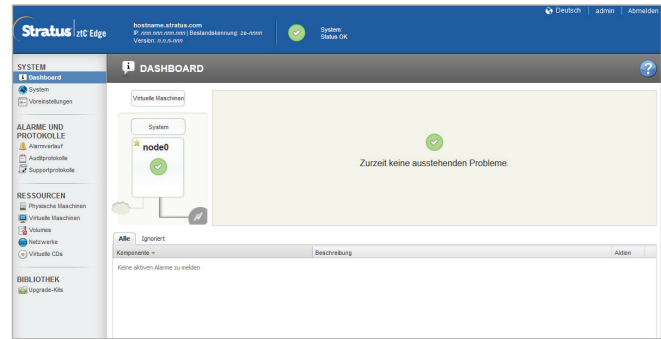
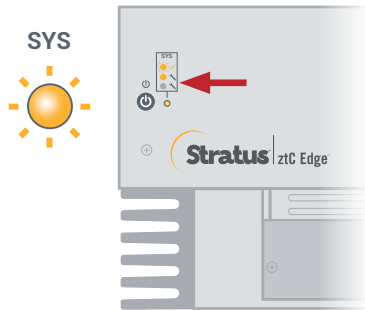
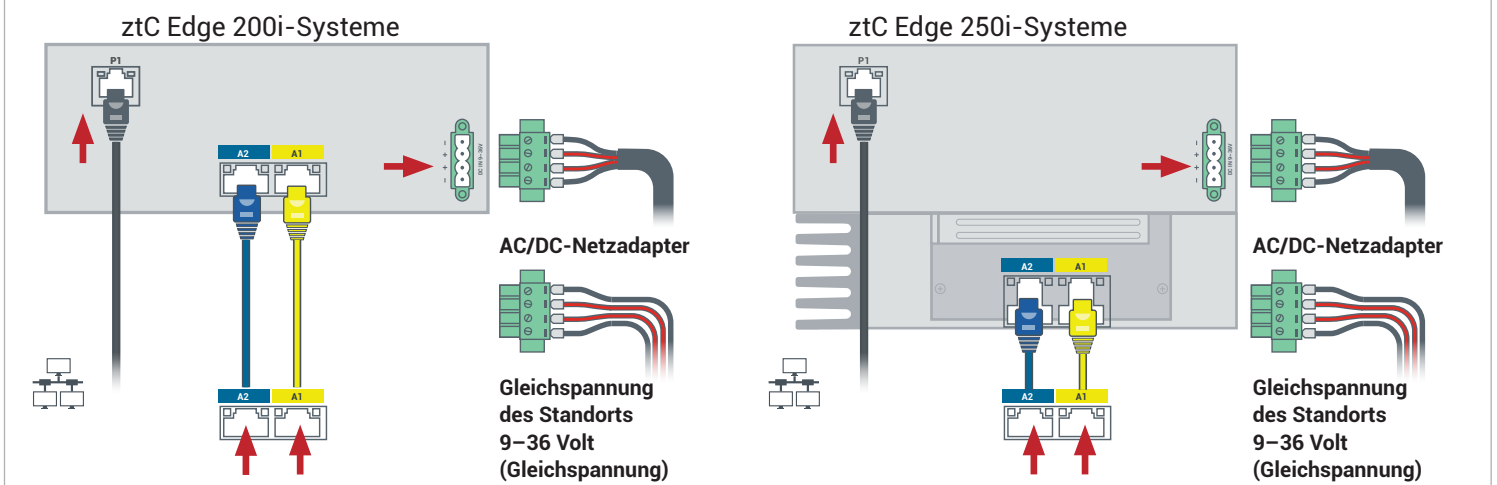




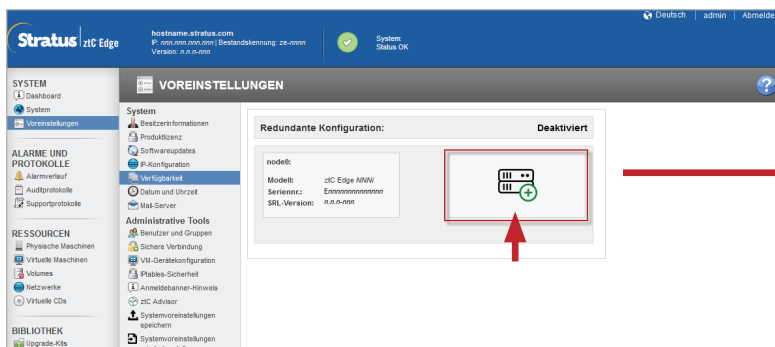
**1** Integrität des ersten Knotens überprüfen, die SYS-LED blinkt. Bei einem PC oder Laptop mit Netzwerkkonnektivität zum ersten Knoten ztC Edge-Konsole verbinden und überprüfen, ob auf der **Dashboard**-Seite grüne Häkchen ohne ausstehende Probleme angezeigt werden. (Hinweis: Der Vorgang sollte evtl. bis zur geplanten Wartung verschoben werden, da die VM-Leistung sich bis zum Synchronisieren der Knoten in Schritt 6 verlangsamen kann.)



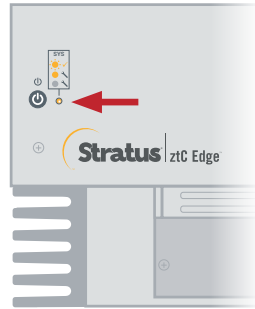
**2** Port P1 am zweiten Knoten mit dem vorhandenen LAN (dasselbe Subnetz wie P1 am ersten Knoten) verbinden, blaues und gelbes Netzwerkkabel vom ersten Knoten mit dem zweiten Knoten verbinden (Ports A1 und A2). Strom an den zweiten Knoten anschließen und überprüfen, dass dieser eingeschaltet wird.



**3** In der mit dem ersten Knoten verbundenen ztC Edge-Konsole **Voreinstellungen** öffnen, auf **Verfügbarkeit** klicken und dann auf **+** (Plus-Zeichen) klicken, um einen zweiten Knoten hinzuzufügen. Assistenten zum Hinzufügen von Knoten abschließen, um Knoten zu koppeln und System redundant zu machen.



**4** Die Koppelung kann bis zu 30 Minuten dauern. Danach blinkt die SYS-LED am zweiten Knoten, um einen stabilen Status anzuzeigen, und der Assistent zum Hinzufügen von Knoten bestätigt die erfolgreiche Koppelung durch grüne Häkchen auf jeder Registerkarte.



SCHRITT 1: Vorbereitung ✓ SCHRITT 2: Erkennung ✓ SCHRITT 3: Koppelung ✓ SCHRITT 4: Fertig ✓

Der erste Knoten (Knoten0) wurde erfolgreich mit einem zweiten Knoten (Knoten1) in einer redundanten Konfiguration gekoppelt.

**ztC Edge-Knoten0**  
 Modell: ztC Edge NNNI  
 Seriennr.: Exxxxxxxxxxxxx  
 SRL-Version: n.n.n-xxx

**ztC Edge-Knoten1**  
 Modell: ztC Edge NNNI  
 Seriennr.: Exxxxxxxxxxxxx  
 SRL-Version: n.n.n-xxx

Hinweis: Ihre Knoten sind jetzt zwar in einer redundanten Konfiguration gekoppelt; Ihre Anwendung(en) und Ihre Daten sind jedoch erst dann vollständig geschützt, wenn die VMs synchronisiert wurden. Denken Sie bitte daran, den VM-Status auf der Seite „Virtuelle Maschinen“ zu überprüfen.

Wenn Sie auf **Schließen** klicken, wird die ztC Edge Console aktualisiert und zeigt die neue Konfiguration mit zwei Knoten an.

**Schließen**

**5** In der ztC Edge-Konsole die Seite **Voreinstellungen** öffnen und auf **IP-Konfiguration** klicken, um Einstellungen zu überprüfen. Ggf. statische IP-Adresse für zweiten Knoten (**Knoten1**) eingeben und auf **Speichern** klicken.

Stratus ztC Edge hostname.stratus.com P. 001.000.000.001 (Bestandsnummer: 20-0000) Version: 2.0.0-000 System Status OK

**VOREINSTELLUNGEN**

Statische System-IP-Adressen: 10.89.6.236

Primärer DNS: 10.89.6.4  
 Sekundärer DNS: 10.89.6.5  
 Netzmаскe: 255.255.0.0

**node0**  
 IP-Adresse: 10.89.6.237  
 Gateway-Adresse: 10.89.0.1

**node1**  
 IP-Adresse: 10.89.6.238  
 Gateway-Adresse: 10.89.0.1

**Speichern** **Speichern und herunterfahren** **Erneut bereitstellen** **Zurücksetzen**

Einige Änderungen auf dieser Seite wurden noch nicht gespeichert.

**6** Die Synchronisierung vorhandener VMs kann einige Stunden dauern. Nachdem das System synchronisiert wurde und stabil ist, zeigt **Dashboard** grüne Häkchen ohne ausstehende Probleme an. Nur für ztC Edge 250i-Systeme: Nach der Synchronisierung ggf. die HV/FT-Einstellung für jede VM ändern wie in der Online-Hilfe beschrieben.

Stratus ztC Edge hostname.stratus.com P. 001.000.000.001 (Bestandsnummer: 20-0000) Version: 2.0.0-000 System Status OK

**DASHBOARD**

Virtuelle Maschinen

System

node0 ✓ node1 ✓

Zurzeit keine ausstehenden Probleme.

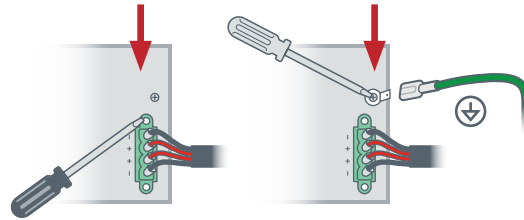
Komponente	Beschreibung	Aktion
Alle	Ignoriert	
Keine aktiven Alarme zu melden		

Empfohlen

Vor Verwendung des Systems sicherstellen, dass die neueste Software ausgeführt wird. Ausführliche Informationen finden Sie in den **Versionshinweisen**. Software verfügbar unter <https://www.stratus.com/services-support/downloads>.

Empfohlen

Unverlierbare Schrauben am Stromanschluss mit einem 1/8-Zoll-Schlitzschraubendreher anziehen. Vom Benutzer bereitgestelltes Massekabel mit einem Kreuzschlitzschraubendreher Nr. 2 befestigen.



Optional

Wenn Sie ein Montage-Kit bestellt haben, DIN-Schienenhalterung oder Wand-/Tischhalterung mit einem Kreuzschlitzschraubendreher Nr. 2 am Knoten befestigen. Knoten an einer DIN-Schiene oder Wand mit den Ports nach unten montieren. Weitere Montagemöglichkeiten in der Dokumentation unter dem Link auf der ersten Seite.

